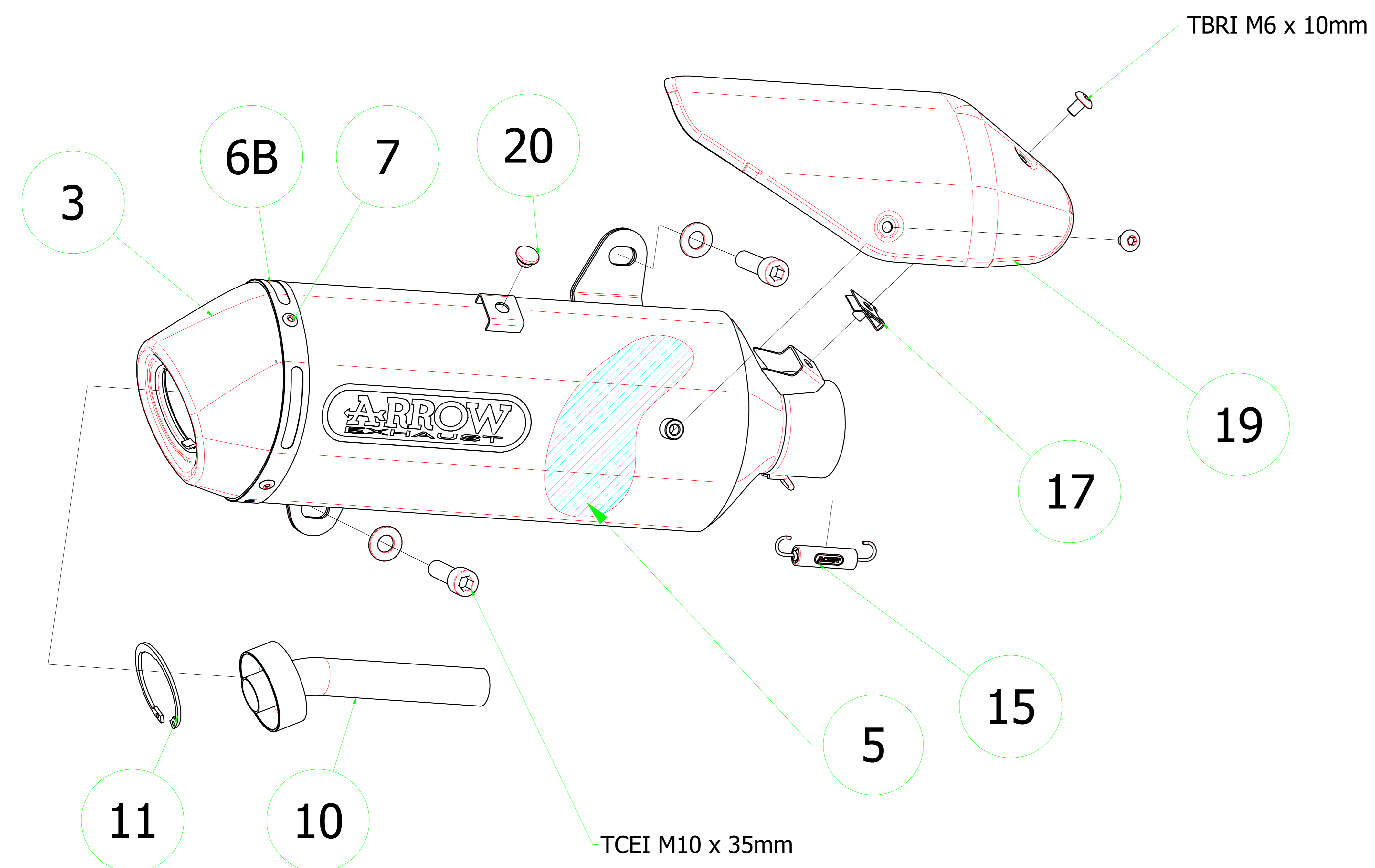


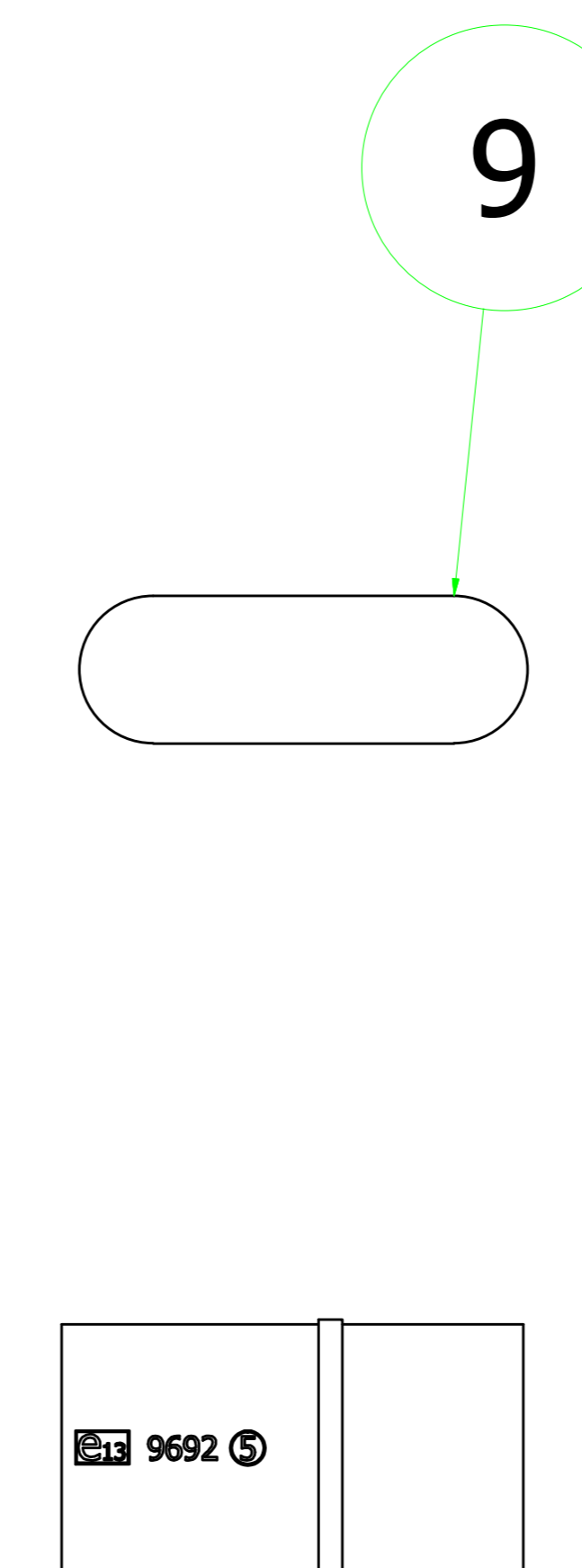
# Honda PCX 125/150 '12/'16 EURO 3



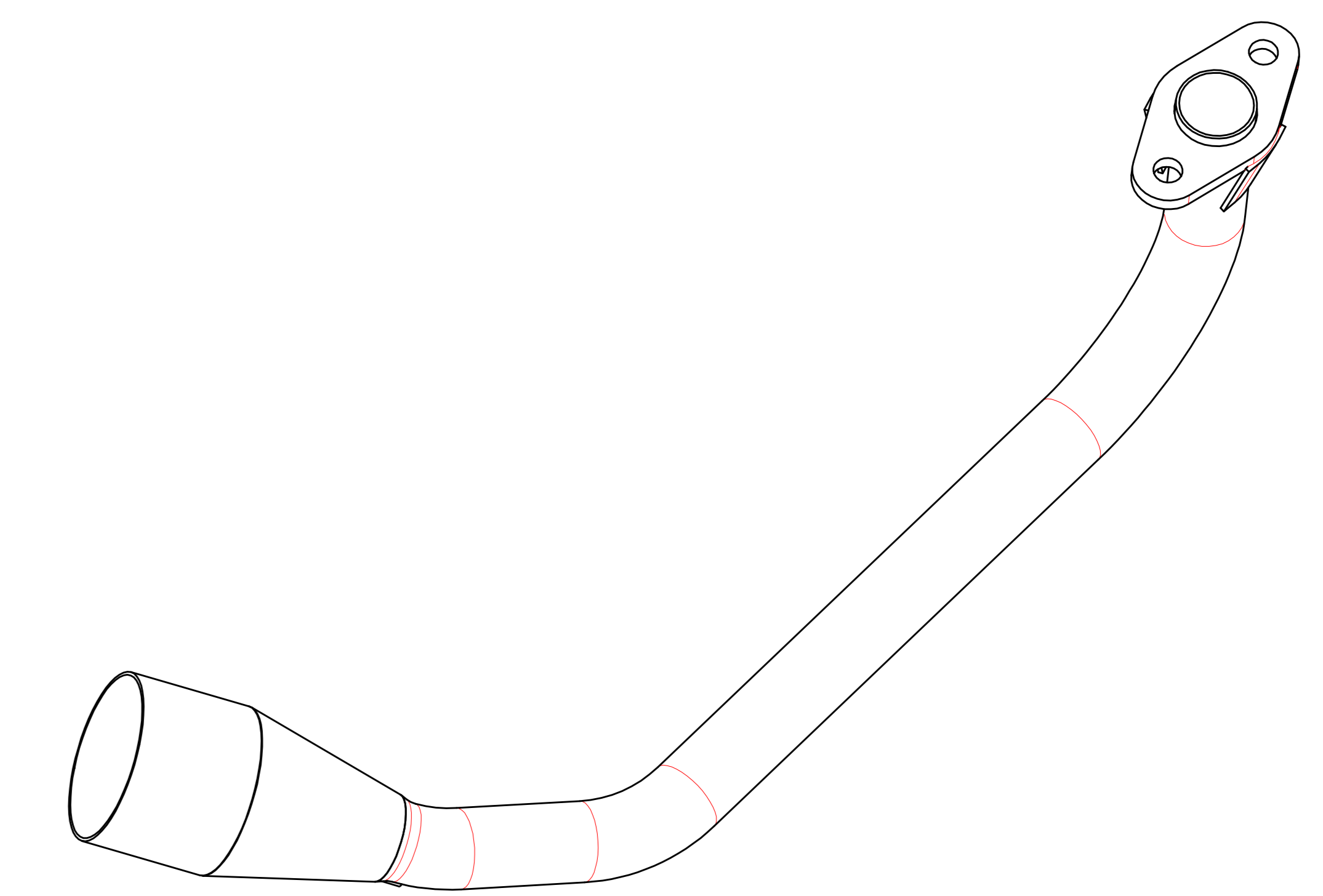
**53519XN** Homologated Nichrom



**11010KZ** Homologated Catalyst

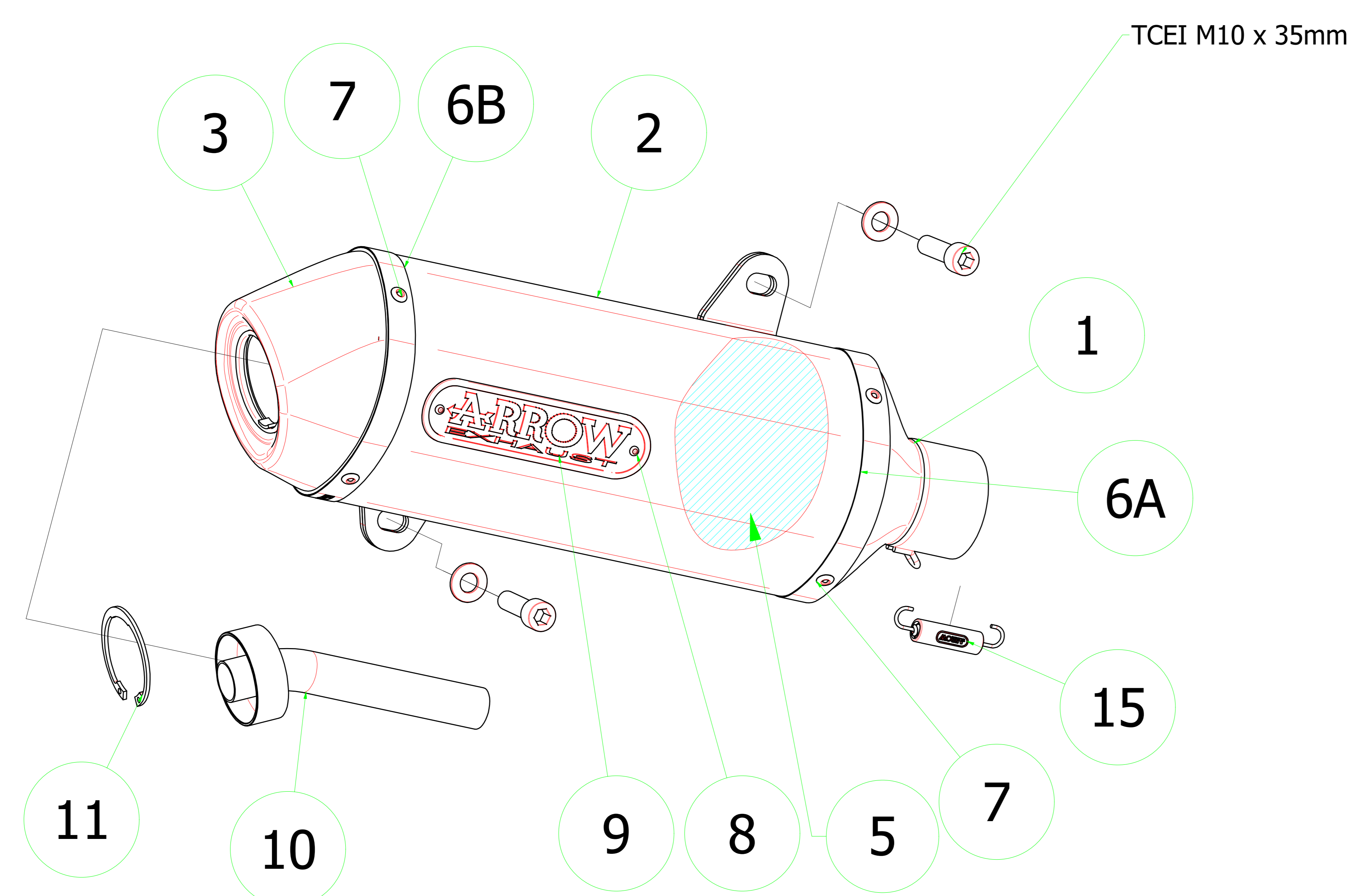


**53066MI** Racing Collector



**53519AN** Homologated Alluminium

**53519ANN** Homologated Alluminium (Dark)



## PARTI DI RICAMBIO / SPARE PARTS

ID	DESCRIZIONE / DESCRIPTION	53519AN cod	53519ANN cod	53519XN cod	11010KZ cod
1	Assieme anteriore / <i>Front assembly</i>	5035264	5035264		
2	Corpo Marmitta / <i>Silencer Sleeve</i>	5257454	5257455		
3	Assieme Posteriore / <i>Rear assembly</i>	5009957	5009957	5009957	
5	Materiale fonoassorbente / <i>Sound-absorbant material</i>	5690155	5690155	5690155	
6A	Fascetta di Serraggio Anteriore / <i>Front Strap For Rivets</i>	5495058	5495058		
6B	Fascetta di Serraggio Posteriore / <i>Rear Strap For Rivets</i>	5495444	5495444	5495443	
7	Rivetto inox mm 4.8 / <i>Stainless Steel 4.8 mm Rivet</i>	3608011	3608011	3608011	
8	Rivetto allum.mm.3.0 / <i>Aluminium 3.0 mm Rivet</i>	3608016	3608016		
9	Targhetta Arrow / <i>Arrow Plate</i>	5855109	5855109		3882359
10	Silenziatore Interno / <i>Db Killer</i>	5930236	5930236	5930236	
11	Seeger / <i>Retain Clip</i>	3640035	3640035	3640035	
15	Molla / <i>Spring</i>	5281003	5281003	5281003	
17	Inserto Rapid Nut / <i>Caged nut insert</i>			3245005	
19	Protezione / <i>Heat Shield</i>			5683141	
20	Gommino / <i>Rubber</i>			3240057	
22	Tappo Sonda Lambda / <i>Lambda Sensor Plug Bolt</i>				