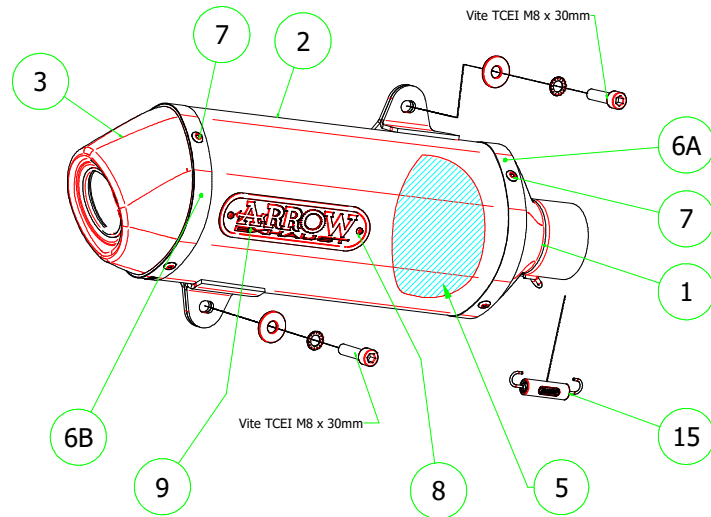


Piaggio Medley 125-150 2016

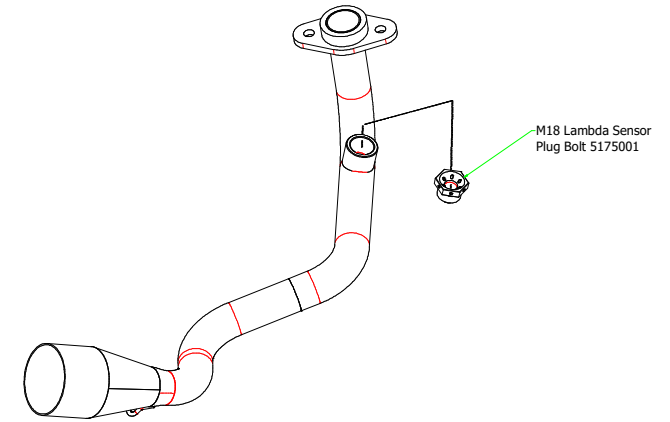


53517AN Homologated Alluminium

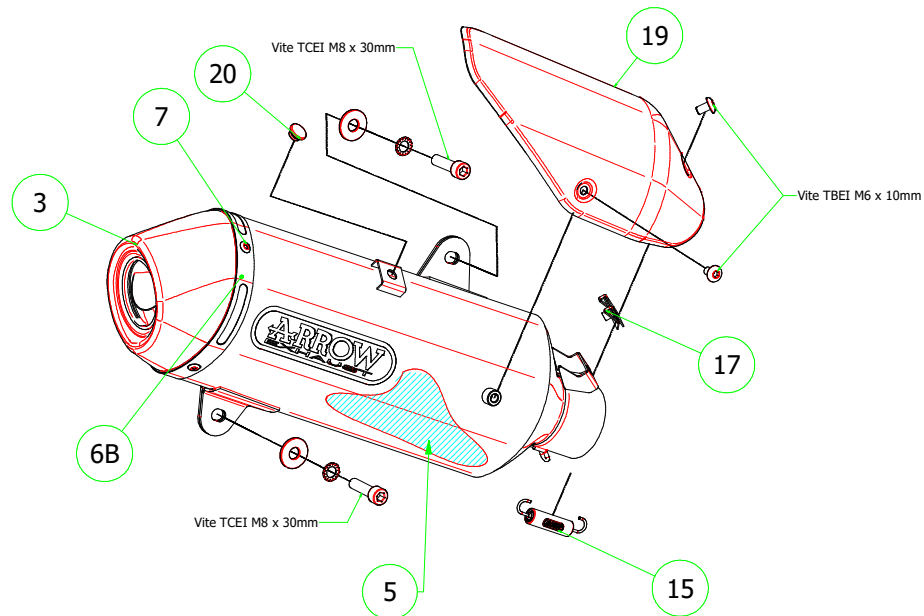
53517ANN Homologated Alluminium (Dark)



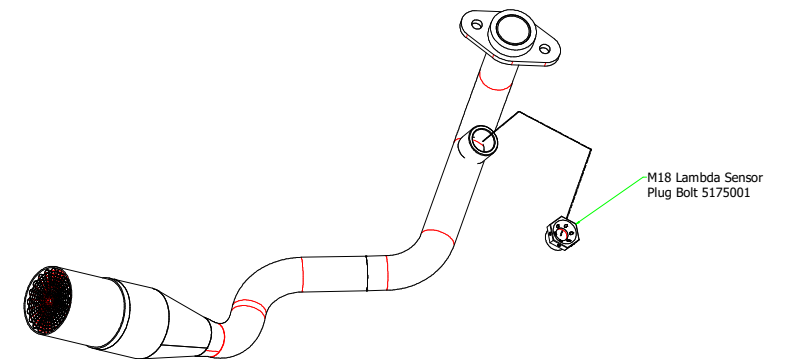
53064MI Racing Collector



53517XN Homologated Nichrom



53064KZ Catalytic Homologate Collector



PARTI DI RICAMBIO / SPARE PARTS

| ID | DESCRIZIONE / DESCRIPTION | 53517AN cod | 53517ANN cod | 53517XN cod |
|-----------|-----------------------------------------------------------------|------------------------|-------------------------|------------------------|
| 1 | Assieme anteriore / <i>Front assembly</i> | 5035264 | 5035264 | |
| 2 | Corpo Marmitta / <i>Silencer Sleeve</i> | 5257447 | 5257448 | |
| 3 | Assieme Posteriore / <i>Rear assembly</i> | 5009957 | 5009957 | 5009957 |
| 5 | Materiale fonoassorbente / <i>Sound-absorbant material</i> | 5690155 | 5690155 | 5690155 |
| 6A | Fascetta di Serraggio Anteriore / <i>Front Strap For Rivets</i> | 5495058 | 5495058 | |
| 6B | Fascetta di Serraggio Posteriore / <i>Rear Strap For Rivets</i> | 5495440 | 5495440 | 5495441 |
| 7 | Rivetto inox mm 4.8 / <i>Stainless Steel 4.8 mm Rivet</i> | 3608011 | 3608011 | 3608011 |
| 8 | Rivetto allum.mm.3.0 / <i>Aluminium 3.0 mm Rivet</i> | 3608016 | 3608016 | |
| 9 | Targhetta Arrow / <i>Arrow Plate</i> | 5855109 | 5855109 | |
| 15 | Molla / <i>Spring</i> | 5281003 | 5281003 | 5281003 |
| 17 | Inserto Rapid Nut / <i>Caged nut insert</i> | | | 3245005 |
| 19 | Protezione / <i>Heat Shield</i> | | | 5683141 |
| 20 | Gommino / <i>Rubber</i> | | | 3240057 |