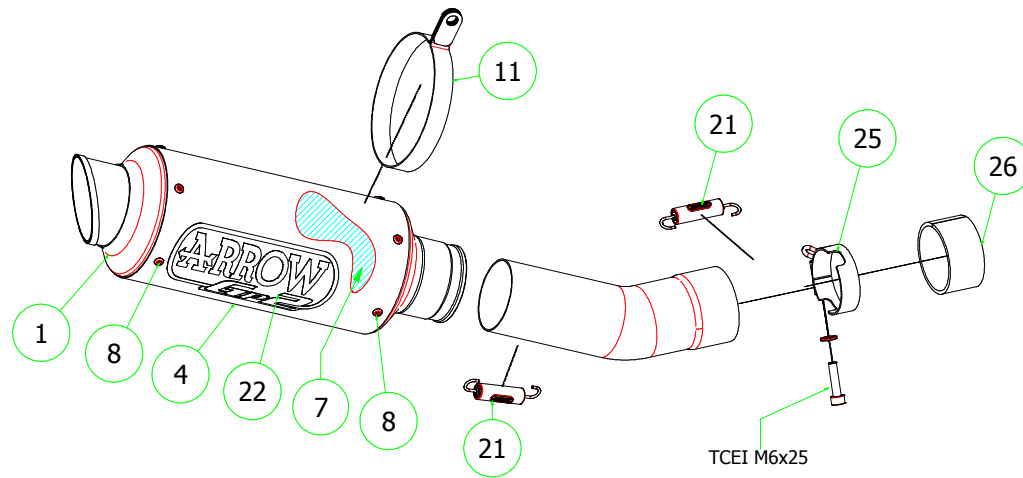


Suzuki GSX-R 1000 '12 "Linea GP2"



71008GP GP2 Racing



PARTI DI RICAMBIO / SPARE PARTS

ID	DESCRIZIONE / DESCRIPTION	71008GP cod
1	Fondello Posteriore / <i>End Cap</i>	5009701
2	Fondello Posteriore Dx - Lat. / <i>Right-lateral end cap</i>	
3	Fondello Posteriore Sx-Sup. / <i>Left-upper end cap</i>	
4	Corpo Marmitta / <i>Silencer Sleeve</i>	5260552
5	Corpo Marmitta "dx" / <i>Right Silencer Sleeve</i>	
6	Corpo Marmitta "sx" / <i>Left Silencer Sleeve</i>	
7	Materiale fonoassorbente / <i>Sound-absorbant material</i>	19003UN
8	Rivetto inox mm 4.8 / <i>Stainless Steel 4.8 mm Rivet</i>	3608011
9	Rivetto alluminio mm 3.0 / <i>Aluminium 3.0 mm Rivet</i>	
10	Fascetta di Serraggio / <i>Strap For Rivets</i>	
11	Fascetta di Sostegno / <i>Silencer Clamp</i>	5480120
12	Guarnizione x Fascetta / <i>Clamp Gasket</i>	
13	Copri Fascetta / <i>Stainless Steel Clamp Protection</i>	
14	Staffa di Sostegno / <i>Bracket</i>	
15	Bussolotto filettato / <i>Turned spacer</i>	
16	Bussolotto non filettato / <i>Spacer</i>	
17	Inserto Rapid Nut / <i>Rapid nut insert</i>	
18	Molla lunga gancio tondo / <i>Long Spring With Round Hook</i>	
19	Molla lunga gancio ad "U" / <i>Long Spring With "U" Hook</i>	
20	Molla corta gancio tondo / <i>Short spring with roud hook</i>	
21	Molla corta gancio ad "U" / <i>Short Spring With "U" Hook</i>	5281003
22	Targhetta Arrow / <i>Arrow Plate</i>	3882856
23	Silenziatore Interno / <i>Db Killer</i>	
24	Seeger / <i>Retain Clip</i>	
25	Fascetta Stringitubo / <i>Pipe Clamp</i>	5495289
26	Boccola / <i>Bushing</i>	5180262
27	Flangia / <i>Flange</i>	
28	Protezione / <i>Heat Shield</i>	
29	Protezione Dx / <i>Right heat shield</i>	
30	Protezione Sx / <i>Left heat shield</i>	
31	Gommino Battuta Cavalletto / <i>Rubber Kickstand Protection</i>	
32	Guarnizione di tenuta / <i>Gasket</i>	
33A	Tappo Sonda Lambda / <i>Lambda Sensor Plug Bolt</i>	
33B	Riduzione sonda lambda / <i>Lambda Sensor Boss</i>	
34	Fondello carby / <i>Carby cap</i>	